

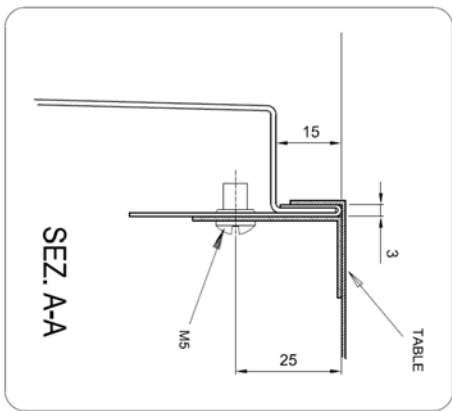
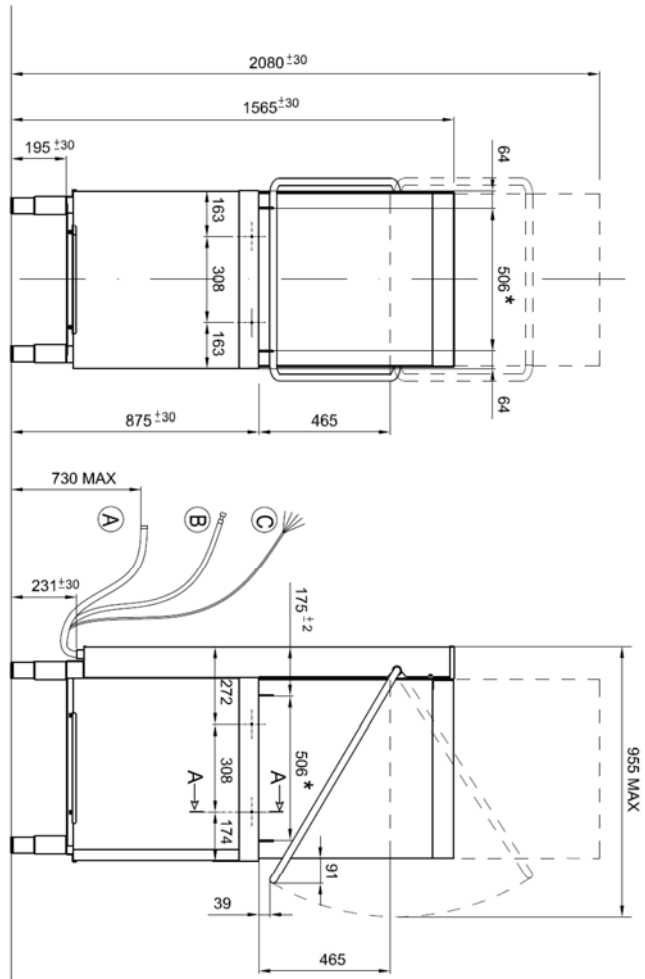
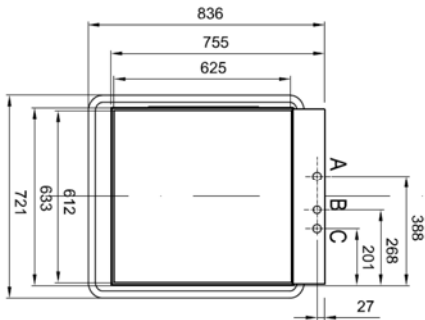


↓	Modell	TopTech 38-23 TD	
	Artikelnummer	TT3823SDD	
	Steuerung :		
			
↕	Äußere Abmessungen (Breite-Tiefe-Höhe) *offen	mm	721 - 836 - 1565(*2080)
	Verpackungsmaße (BxTxH)	mm	870x760x1540
	Bruttogewicht	kg	120
	Nettogewicht	kg	110
	Volumen	m ³	1,02
□	Korbgröße	mm	500 x 500
	Maximale Türöffnung	mm	465
	Maximal nutzbare Höhe	mm	440
	Gehäusekonstruktion		doppelwandig
	Tür/Haubenkonstruktion		doppelwandig
↙	Tankkonstruktion		tiefgezogen
	Tankvolumen	Liter	22
	Tankheizung	W	2.500
	Tankflächensieb		Edelstahl
⚙️	Waschpumpentyp		doppelflutig
	Waschpumpenleistung	W	700
	Waschtemperatur	°C	60 (45-->72)
↙	Boilertyp		drucklos
	Boilervolumen	Liter	12
	Rückflussverhinderer		freier Auslauf
	Boilerheizung	W	7.000
⚙️	Nachspülpumpe		ja
	Nachspülpumpenleistung	W	200
	Nachspültemperatur	°C	80 (60-->88)
	Wasserverbrauch der Nachspülung	Liter /Korb	1,6
	Optimaler externer Wasserdruck	bar	1,5 - 4
⚙️	Ablaufsystem		Teilentleerung
	Ablauffilter		dreifach filterung
	Ablaufpumpe		Standardmäßig eingebaut
▶	Klarspülmitteldosierer		ja
	Reinigerdosierer		ja
	Sauglanzen	N°2	optionell
	Enthärter (Kontinuierlicher Typ)		ja
⚙️/⚙️	Zyklusdauer	Sekunden	55 - 90 - 180
	Sonder-Zyklen	programme	n° 8
	Selbstreinigungszyklus		ja
⚡	Gesamtanschlußwert	W	10.200
	Stromanschluß	V - ph - Hz	400V - 3N - 50Hz
	Absicherung	A	16
▶	Tellerkorb	N° 1	780131
	Gläserkorb	N° 1	780132
	Besteckköcher	N° 1	780139
	Anschlusskabel		ja
	Ablaufschlauch		ja
	Zulaufschlauch		ja

A		Ø 32 mm
B		G 3/4"
C		Power supply



* LUCE UTILE PER GESTELLO
USEFUL SPACE FOR BASKET
LUMIERE UTILE POUR PANIER
NUTZBARE OFFENUNG FÜR KORBE
ABERTURA UTIL PARA CESTO

Designed by:	M. PUCCI	Date:	03.12.2013	Denomination:	Hood type with drain pump	Code:	73991	Rev.:	01
--------------	----------	-------	------------	---------------	---------------------------	-------	-------	-------	----

